



P513-770

AL25D-Series



Installation Instructions
Instrucciones para su instalación
Mode d'emploi

Door and jamb preparation

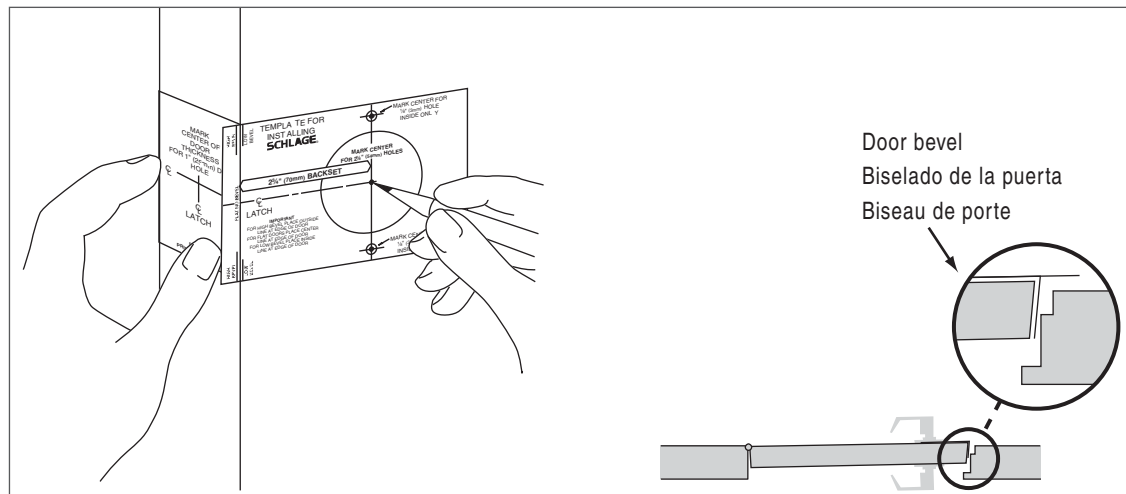
Preparación de la puerta y el batiente del marco

Préparation de la porte et du chambranle

- ① **NOTE: Accurate door preparation is essential for proper functioning of this lock. Follow template and instructions carefully.**
- ① **NOTA: Para el buen funcionamiento de esta cerradura es esencial preparar la puerta en forma adecuada. Siga las instrucciones y utilice la plantilla en la forma indicada.**
- ① **REMARQUE: Il est essentiel de bien préparer la porte pour assurer le bon fonctionnement de la serrure. Suivez le gabarit et le mode d'emploi attentivement.**

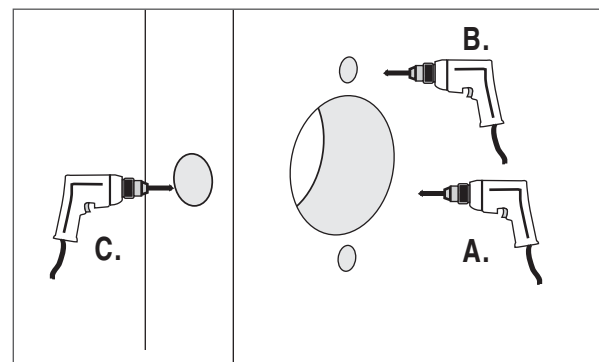
1 Mark door Marcar la puerta Marquez la porte

- 1a Detach stub from template. HINT: For retrofitting existing lock holes, fold template in half to locate position for the (2) mounting posts.
Remover el talón de la plantilla. SUGERENCIA: Para usar los agujeros existentes de la cerradura, doblar la plantilla por la mitad para marcar la posición de las (2) espigas de fijación.
Détachez le talon du gabarit. CONSEIL: Pour modifier des trous de serrures déjà installées, pliez le gabarit en deux moitiés afin de repérer la position des deux supports de montage.
- 1b Position template at correct marking for door bevel (high or low bevel, or flat).
Colocar la plantilla en la posición adecuada para marcar el biselado de la puerta (la parte más saliente, la menos saliente o la parte plana del biselado).
Placez le gabarit au repère exact du biseau de porte (biseau élevé, bas ou à plat).
- 1c Position template at correct height (suggested height for centerline is 38" (97mm) from floor). Mark center for lock hole. Also mark for (2) holes for mounting posts.
Colocar la plantilla a la altura correcta (la altura sugerida para la línea central es de 38" (97mm) del piso). Marcar el centro para el agujero de la cerradura. También marcar (2) agujeros para las espigas de fijación.
Placez le gabarit à la hauteur exacte (la hauteur suggérée de la ligne centrale par rapport au sol est de 97mm (38 po)). Marquez le centre pour le trou de la serrure. Marquez également deux trous pour les supports de montage.
- 1d Use stub to mark center of door thickness.
Utilizar el talón para marcar el centro del grosor de la puerta.
Utilisez le talon pour marquer le centre de l'épaisseur de la porte.



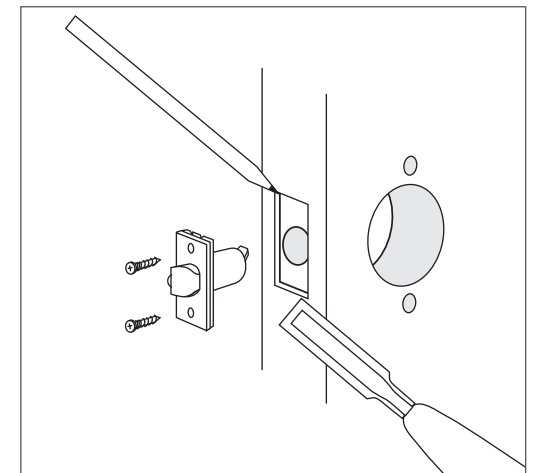
2 Drill (4) holes Taladrar (4) agujeros Percez quatre trous

- 2a Drill a 2 1/8" (54mm) hole through door (from both sides to avoid damaging door).
Taladrar un agujero de 2 1/8" (54mm) a través de la puerta (desde ambos lados para evitar que se dañe la puerta).
Percez un trou de 54mm (2 1/8 po) au travers de la porte (des deux côtés afin d'éviter d'endommager la porte).
- 2b Drill (2) 5/16" (8mm) holes for mounting posts.
Taladrar (2) agujeros de 5/16" (8mm) para las espigas de fijación.
Percez deux trous de 8mm (5/16 po) pour les supports de montage.
- 2c Drill a 1" (25mm) or 7/8" hole (22mm) (depending on latch housing diameter) in door edge.
Taladrar un agujero de 1" (25mm) ó 7/8" (22mm) en el borde de la puerta (según el diámetro del recibidor del picaporte).
Percez dans le bord de la porte un trou de 25mm (1 po) ou 22mm (7/8 po), selon le diamètre du logement du bec-de-cane.



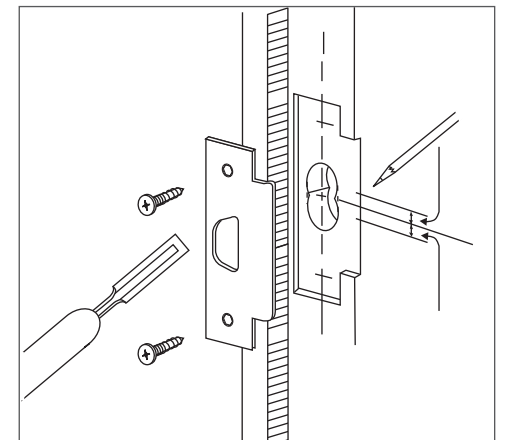
3 Install latch Instalar el picaporte Installez le bec-de-cane

- 3a Insert latch into hole. Trace around faceplate.
Insertar el picaporte en el agujero. Trazar alrededor de la tapa.
Insérez le bec-de-cane dans le trou. Tracez le pourtour de la têtère.
- 3b Chisel out wood until faceplate fits flat with door edge.
Cincelar la madera para que la tapa encaje perfectamente en el borde de la puerta.
Ciselez le bois jusqu'à ce que la têtère soit parfaitement plate contre le bord de la porte.
- 3c Fasten latch to door so that beveled side of latchbolt faces jamb.
Ajustar el picaporte en la puerta en forma tal que la parte biselada del mismo mire hacia el batiente.
Fixez le bec-de-cane à la porte de manière à ce que le côté biseauté du pêne soit face au chambranle.



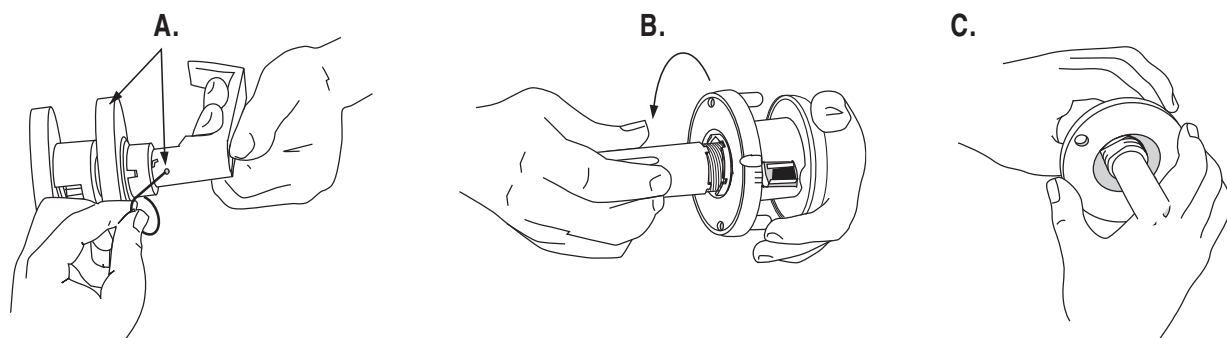
4 Install strike Instalar el recibidor Installez la gâche

- 4a Mark vertical center line and heightline on jamb exactly opposite center of latch hole.
Marcar la línea central vertical y la línea de altura en el batiente exactamente frente al centro del agujero del picaporte.
Marquez la ligne centrale verticale et la ligne de hauteur sur le chambranle exactement à l'opposé du centre du trou du bec-de-cane.
- 4b Drill (2) 1" (25mm) holes, 3/4" (19mm) deep, 5/16" (8mm) above and below heightline.
Taladrar (2) agujeros de 1" (25mm), de 3/4" (19mm) de profundidad, a 5/16" (8mm) por encima y por debajo de la línea de altura.
Percez deux trous de 25mm (1 po), à 19mm (3/4 po) de profondeur, 8mm (5/16 po) au-dessus et en dessous de la ligne de hauteur.
- 4c Use strike plate to pattern for cutout. Trace around strike plate. Chisel until strike fits flat. Clean out hole and install strike.
Utilizar la placa fija como patrón para el recorte. Trazar una línea alrededor del borde de la placa fija. Quitar material con un cincel hasta que la placa fija quede plana. Alisar el agujero e instalar la placa fija.
La plaque de la gâche peut servir de modèle pour l'orifice. Tracez le pourtour de la plaque de la gâche. Ciselez jusqu'à ce que la gâche soit parfaitement plate. Nettoyez le trou et installez la gâche.

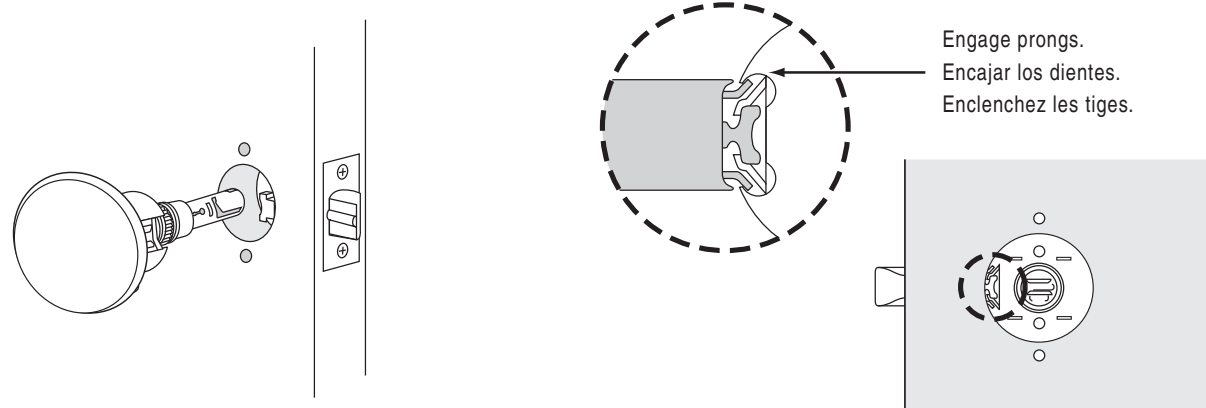


1 Disassemble inside trim Desmontar la guarnición interior Démontez la garniture intérieure

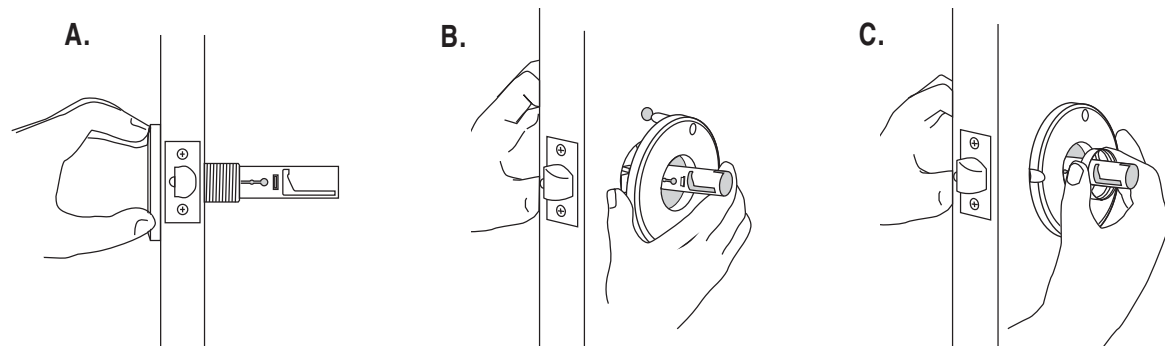
- 1a** Insert catch push pin into hole in inside lever. Push to depress catch and remove lever. Also remove driver.
Insertar la espiga en el agujero del interior de la manija. Presionar para oprimir el pestillo y retirar la manija. Retirar también el mecanismo de impulsión.
Insérez le crochet de loquet dans le trou du levier intérieur. Poussez afin de baisser le loquet et enlevez le levier. Enlevez le mandrin.
- 1b** Unscrew and remove castlenut bushing. (Use metal tool.)
Des tornillar y retirar el buje de la tuerca entallada. (Utilizar la herramienta de metal que se suministra.)
Dévissez et enlevez la bague d'écrou crénelé. (Utilisez un outil métallique fourni.)
- 1c** Remove spring cage.
Retirar el resorte.
Enlevez la cage du ressort.

**2** Install outside lock unit Instalar el mecanismo exterior Installez l'unité de serrure extérieure

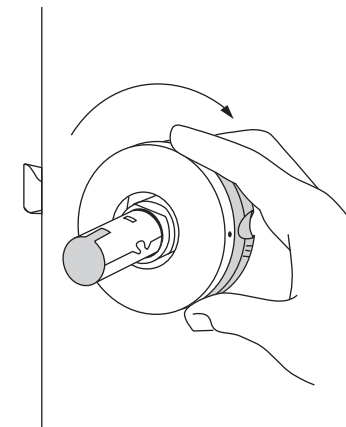
- 2a** Place outside lock unit into position. Make sure that latch prongs engage chassis housing, and latch retractor engages latch bar.
Colocar el mecanismo exterior en posición. Comprobar que los dientes del picaporte encajen en el chasis, y que el retractor del picaporte encaje en la barra del picaporte.
Placez l'unité de serrure extérieure en bonne position. Assurez-vous que les tiges du bec-de-cane s'enclenchent sur le logement du châssis, et que le rétracteur du bec-de-cane s'enclenche sur la barre du bec-de-cane.

**3** Install inside assembly Instalar el mecanismo interior Installez l'unité intérieure

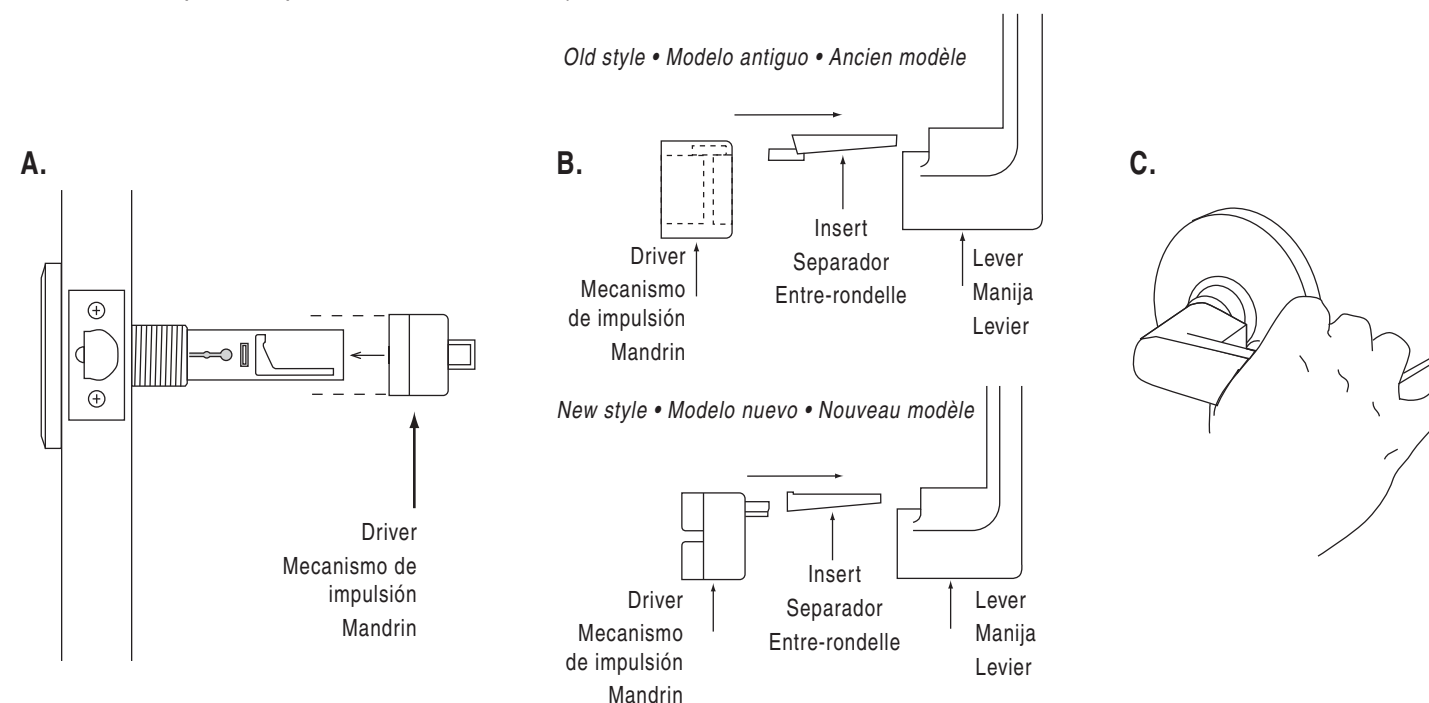
- 3a** Hold outside unit in place.
Colocar el mecanismo exterior en posición.
Maintenez l'unité extérieure en place.
- 3b** Put spring cage into position on chassis.
Colocar el resorte en posición sobre el chasis.
Placez la cage du ressort en bonne position sur le châssis.
- 3c** Place castlenut bushing on threads of chassis. Hold outside unit in position while threading castlenut. You will hear a ratcheting sound. Continue tightening castlenut with tool until lock is fastened firmly.
Colocar el buje de la tuerca entallada sobre la rosca del chasis. Sostener la unidad exterior en posición mientras se encaja la tuerca entallada. Se escuchará el sonido de un gatillo. Continuar ajustando la tuerca entallada con la herramienta hasta ajustar la cerradura firmemente.
Placez la bague d'écrou crénelé sur les filets du châssis. Gardez l'unité extérieure en place tout en vissant l'écrou crénelé. Un dé clic se fait entendre. Continuez à serrer l'écrou crénelé au moyen de l'outil jusqu'à ce que la serrure soit bien fixée.

**4** Install inside rose Instalar la roseta interior Installez la pomme extérieure

- Align dimples on rose with grooves in spring cage. Place rose against door and rotate clockwise until dimples snap into slots next to the grooves.
Alinear las concavidades de la roseta con las ranuras del resorte. Colocar la roseta contra la puerta y hacerla rotar en sentido de las agujas del reloj hasta que las concavidades encajen en las ranuras.
Alignez les fossettes de la pomme sur les rainures de la cage du ressort. Placez la pomme contre la porte et tournez-la dans le sens des aiguilles d'une montre jusqu'à ce que les fossettes s'enclenchent dans les fentes près des rainures.

**5** Install lever, insert, and driver Instalar la manija, el separador y el mecanismo de impulsión Installez le levier, l'entre-rondelle et le mandrin

- 5a** Remove driver from lever and install it onto spindle.
Retire el engranaje de la manija e instálolo en el vástago.
Enlevez le mécanisme d'entraînement du levier et posez-le sur la tige.
- 5b** Assemble plastic insert into lever. (CAUTION: Insert must be used for lock to function properly.) For old style driver, engage slot in driver with plastic insert. For new style driver, fit driver post into mating plastic insert cavity.
Ensamblar la pieza de inserción plástica en la palanca. (PRECAUCIÓN: La pieza de inserción deber ser utilizada para que el seguro funcione correctamente.) Para un elemento motriz antiguo, enganche la ranura en el elemento motriz con la pieza de inserción plástica. Para un elemento motriz nuevo, encaje el montante del elemento motriz en la cavidad complementaria de la pieza de inserción plástica.
Montez la pièce intercalaire en plastique dans le levier. (ATTENTION: La pièce intercalaire est essentielle au bon fonctionnement de la serrure.) Dans le cas d'un mécanisme d'entraînement à l'ancienne, engagez la fente dans le mécanisme d'entraînement sur lequel se trouve la pièce intercalaire. Dans le cas d'un mécanisme d'entraînement récent, insérez le montant du mécanisme d'entraînement dans la cavité correspondante de la pièce intercalaire en plastique.
- 5c** Slide lever and driver onto spindle. Push lever completely into place. (Pull on lever to make sure that catch is fully engaged.)
Deslice la manija y el accionador en el vástago. Empuje la manija hasta que quede firme en su sitio. (Tire de la manija para comprobar que la traba esté completamente encajada.)
Glissez le levier et le mécanisme d'entraînement sur la tige. Poussez le levier à fond. (Tirez sur le levier pour vous assurer que le loquet est bien enclenché.)



Test operation of lock to make sure you have followed instructions correctly.

Verificar el funcionamiento de la cerradura para asegurarse de haber seguido las instrucciones en forma correcta.

Testez le fonctionnement de la serrure afin de déterminer si vous avez suivi correctement les instructions données.