

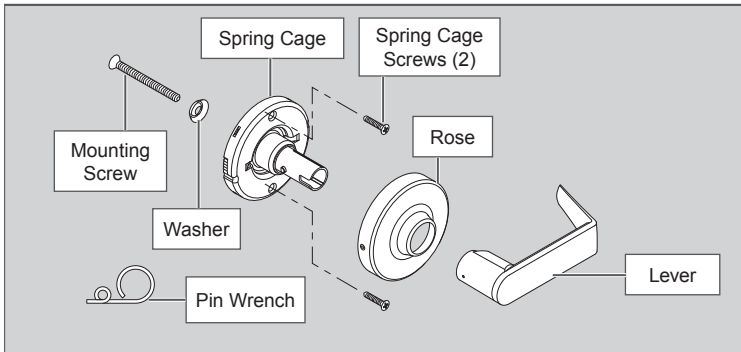


P515-169

# ND170 Dummy Lock



Installation Instructions

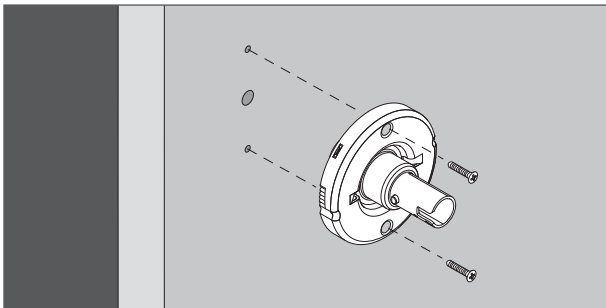


## Door Preparation

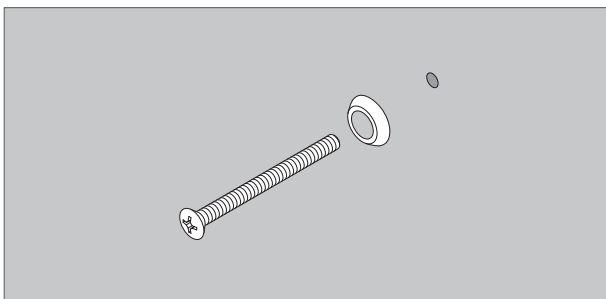
For door preparation use the template included in the package with the lock. For additional information, refer to the Schlage website:

[www.allegion.com/us](http://www.allegion.com/us)

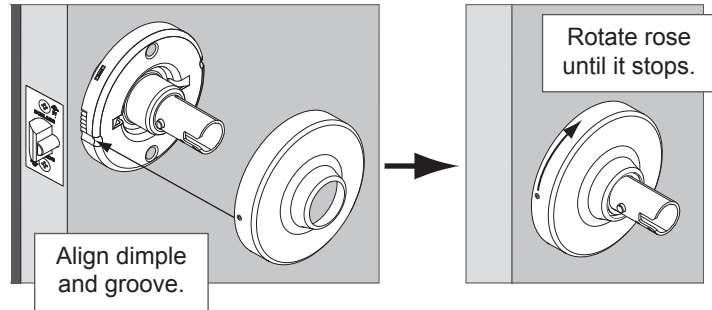
### 1 Install spring cage.



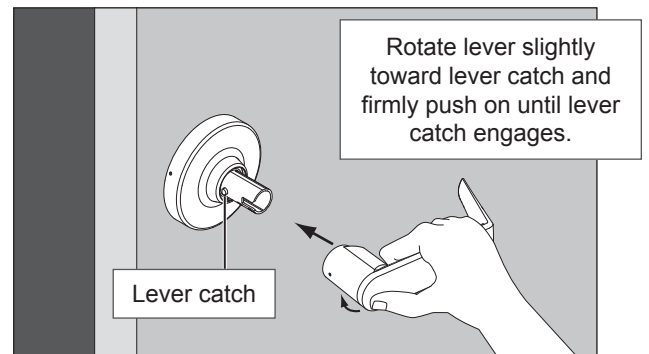
### 2 Install mounting screw and washer.



### 3 Install rose.

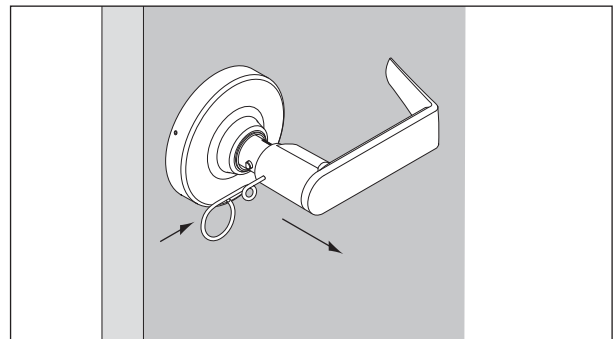


### 4 Install lever.



To remove lever:

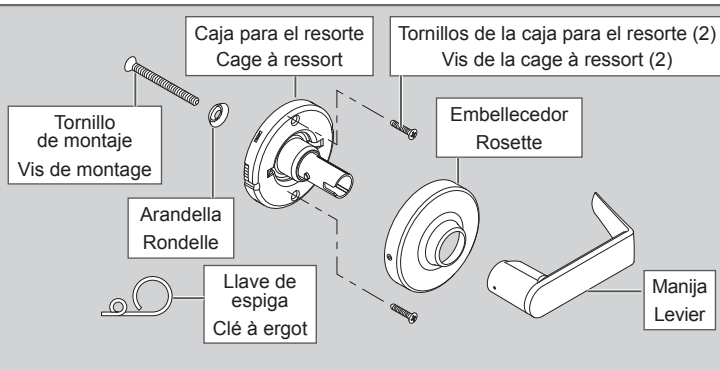
Insert pin wrench and push against lever catch. Pull off the lever.



## Customer Service

1-877-671-7011

[www.allegion.com/us](http://www.allegion.com/us)



## Preparación de la Puerta

## Preparation de la Porte

Para preparar la puerta, utilice la plantilla incluida en el paquete con la cerradura. Para obtener más información, consulte el sitio web de Schlage:

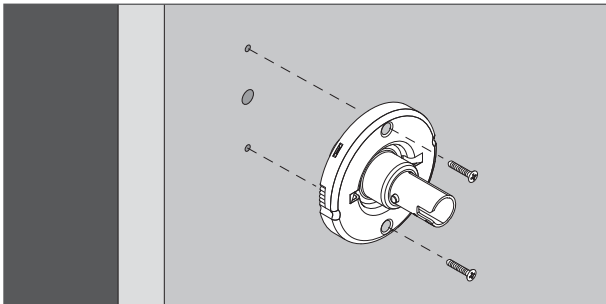
[www.allegion.com/us](http://www.allegion.com/us)

Pour la préparation de la porte, utiliser le modèle inclus dans l'ensemble avec la serrure. Pour plus de renseignements, consulter le site Web de Schlage:

[www.allegion.com/us](http://www.allegion.com/us)

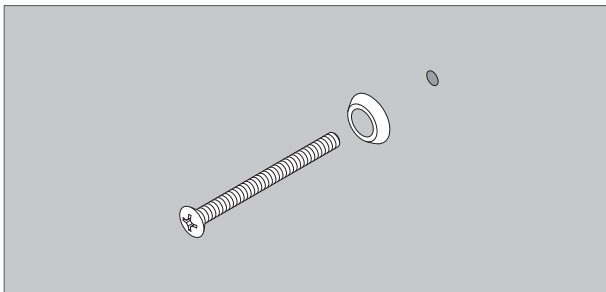
### 1 Instale la caja para el resorte.

#### Installer la cage du ressort.



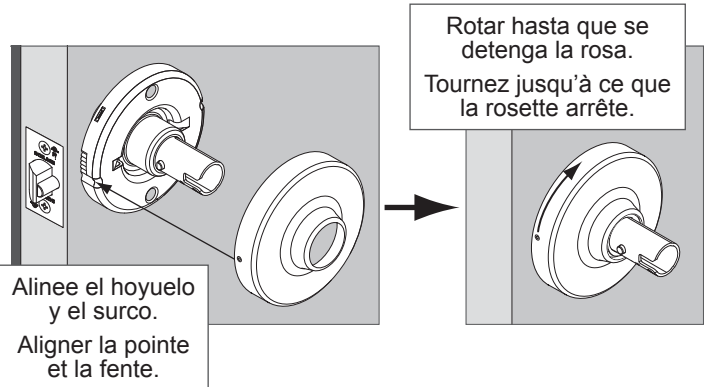
### 2 Instale la tornillo de montaje y la arandela.

#### Installer la vis de montage et la rondelle.



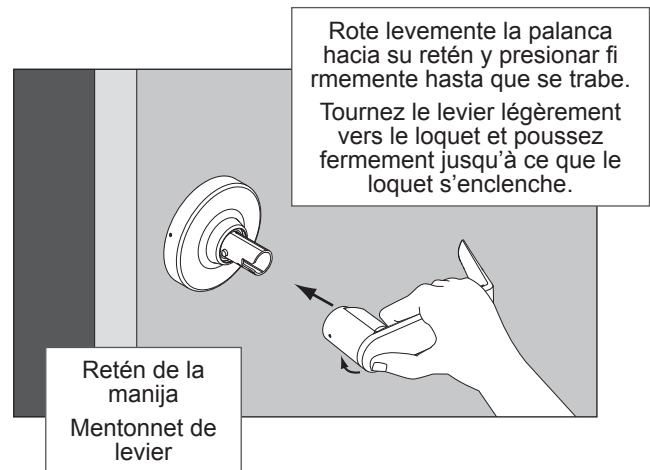
### 3 Instale el embellecedor.

#### Installer la rosette.



### 4 Instale la manija.

#### Installer le levier.



#### Extracción de la manija.

#### Enlever le levier.

Inserte la llave de espiga y haga presión contra el retén de la palanca. Suelte la palanca. Enlever le levier

Insérer la clé à ergot et la pousser contre le mentonnet du levier. Retirer le levier.

Servicio al cliente

1-877-671-7011

Service à la clientèle

[www.allegion.com/us](http://www.allegion.com/us)